

巻頭言「令和4年度病院誌の発刊にあたって」

令和5年7月 院長 荒木 勉

新型コロナウイルスの感染症法上の位置づけが5月8日から季節性インフルエンザと同等の「5類」に引き下げられましたが、完全な収束にはもう少し時間がかかりそうです。

さらに、地震や戦争、物価高など、今後も先の見えない状況が続きますが、職員の皆さんと力を合わせて、病院の危機を乗り越えていきたいと思っています。

この度、令和4年度の病院の診療実績や活動記録、職員の業績などをまとめた病院誌を発刊（ホームページで公開）することになりました。

前号の繰り返しになりますが、病院は様々な医療資格を持った専門職の集団であり、単に患者を診療するだけではなく、自分の専門分野の知識や技術を習得したり、自分の経験や研究を外に向けて発信したりする学術的な場所でもあります。この1年間の業績を公開することで、職員の皆さんがさらに自身の専門性の向上に努め、済生会人としての誇りと責任を持って診療に当たる一助になればと願っています。

【病 院 の 理 念】 (平成21年 4 月制定)

「愛と希望と信頼の医療を職員協同で提供し、地域に貢献する」

【病 院 の 経 営 理 念】 (平成11年 4 月制定)

- 一、 地域医療を実践する。
- 一、 独立採算を堅持し、健全な経営を確保する。
- 一、 安心と信頼で患者サービスを向上する。
- 一、 在宅支援に向けて介護福祉事業を展開する。

(平成16年 4 月制定)

(平成19年 2 月改訂)

【病 院 の 基 本 方 針】 (平成25年 4 月改訂)

- 一、 済生会創立の精神に沿い、地域の皆様に信頼され、患者さんの心を大切にした医療を実践します。
- 一、 地域に開かれた開放型病院として、地域の先生方との連携を密にした地域医療を実践します。
- 一、 石川県がん診療連携推進病院として、がん疾患に対し、診断から緩和医療までの一貫した、専門的かつ総合的な取り組みを推進します。
- 一、 脊椎・関節疾患、脳血管疾患に対し、運動機能再建に向け、積極的な治療と総合的リハビリの連携による重点的な取り組みを推進します。
- 一、 あらゆる疾患の原因となる生活習慣病に対し、チーム医療による総合的な取り組みを推進します。

(平成 8 年10月制定)

(平成25年 4 月改訂)

【病 院 の 院 是】

- 一、 患者さんに親切な態度で接しましょう。
- 一、 患者さんの心をよく理解しましょう。
- 一、 患者さんの悩みに笑顔で対処しましょう。

(平成15年 4 月制定)

(平成25年 4 月改訂)

(平成30年 7 月改訂)

【患者さんの権利と責務】

○患者さんの権利

1. 人格や価値観が尊重され、プライバシーが守られる医療を受けることができます。
2. 適切で良質な医療を公平に受けることができます。
3. 病状、治療法、見通しなどの説明を十分に受け、納得のうえで、治療方法を選ぶことができます。
4. 病状、治療法、見通しなどに関して、他の医療機関の医師の意見(セカンドオピニオン)を聴くことができます。
5. 自分の診療録(カルテ)の記載内容について知ることができます。
6. 病状や診療内容に関する個人の情報は、厳密に保護されます。
7. 患者さんの意思に反する医療行為は、法律が認める場合や医の倫理原則に合致する場合のみ、例外的に行われます。
8. 健康や保健サービスに関して、ご自身で選択できるよう、情報提供をいたします。
9. 意識のない場合、自己の意思を表現できない場合には「説明と同意取得」は法定代理人の方に行います。
10. 患者さんが未成年者、あるいは法定代理人の同意が必要な患者さんであっても、患者さんの能力の許す限り、意思決定に参加していただきます。
11. 当院は、患者さんの宗教上の立場を尊重いたします。

○患者さんの責務

1. ご自身の自覚症状、病歴や服薬歴などに関する情報をできるだけ正確にお伝えください。
2. 検査や治療、病状についての説明がよく理解できない場合は、十分に納得できるまでお尋ねください。
3. 病院のルールを守り、他の人に迷惑をかけないように願います。

【 病 院 の 概 要 】

1) 所在地

石川県金沢市赤土町ニ13番地6



2) 財産

(1) 土地

本会所有地	21,741	m ²
借地	3,791	m ²
計	25,532	m ²

(2) 建物

鉄筋コンクリート地下1階地上5階建(一部6階建)
建築延面積 19,118 m²

3) 法定診療科目 (17 科目)

内科、脳神経内科、循環器内科、呼吸器内科、消化器内科、外科、整形外科、脳神経外科、心臓血管外科、泌尿器科、眼科、リウマチ科、リハビリテーション科、皮膚科、麻酔科、放射線科、小児科(休診中)

4) 基本診療料の施設基準

- ・急性期一般入院料 1
- ・救急医療管理加算
- ・診療録管理体制加算 1
- ・医師事務作業補助体制加算 1 (20 対 1)
- ・急性期看護補助体制加算 (25 対 1) 看護補助者 5 割未満
 - 夜間 100 対 1 急性期看護補助体制加算
 - 夜間看護体制加算
 - 看護職員夜間 16 対 1 配置加算 1
- ・医療安全対策加算 1
 - 医療安全対策地域連携加算 1
- ・感染防止対策加算 1
 - 感染防止対策地域連携加算
 - 抗菌薬適正使用支援加算
- ・患者サポート体制充実加算
- ・後発医薬品使用体制加算 3
- ・病棟薬剤業務実施加算 1
- ・データ提出加算 2 イ 200 床以上の病院
- ・入退院支援加算 1
 - 地域連携診療計画加算
 - 入院時支援加算
 - 総合機能評価加算
- ・認知症ケア加算 1
- ・せん妄ハイリスク患者ケア加算
- ・精神疾患診療体制加算 1

- ・回復期リハビリテーション病棟入院料 2
体制強化加算 2
- ・地域包括ケア病棟入院料 2
看護職員配置加算
看護補助者配置加算
- ・緩和ケア病棟入院料 2

5) 特掲診療料の施設基準

- ・心臓ペースメーカー指導管理料の注 5 に規定する遠隔モニタリング加算
- ・糖尿病合併症管理料
- ・がん性疼痛緩和指導管理料
- ・がん患者指導管理料イ
- ・がん患者指導管理料ロ
- ・糖尿病透析予防指導管理料
- ・小児科外来診療料
- ・救急搬送看護体制加算 2
- ・開放型病院共同指導料
- ・がん治療連携指導料
- ・肝炎インターフェロン治療計画料
- ・薬剤管理指導料
- ・地域連携診療計画加算
- ・検査・画像情報提供加算及び電子的診療情報評価料
- ・医療機器安全管理料 1
- ・在宅患者訪問看護・指導料及び同一建物居住者患者訪問看護・指導料
- ・在宅療養後方支援病院
- ・持続血糖測定器加算及び皮下連続式グルコース測定
- ・遺伝学的加算
- ・検体検査管理加算(Ⅱ)
- ・画像診断管理加算 2
- ・CT 撮影及び MRI 撮影

- ・冠動脈 CT 撮影加算
- ・心臓 MRI 撮影加算
- ・抗悪性腫瘍剤処方管理加算
- ・外来化学療法加算 1
- ・無菌製剤処理料
- ・脳血管疾患等リハビリテーション料(Ⅰ)
- ・運動器リハビリテーション料(Ⅰ)
- ・呼吸器リハビリテーション料(Ⅰ)
- ・がん患者リハビリテーション料
- ・静脈圧迫処置
- ・エタノール局所注入（甲状腺）
- ・エタノール局所注入（副甲状腺）
- ・人工腎臓
- ・導入期加算 1
- ・透析液水質確保加算及び慢性維持透析濾過加算
- ・下肢末梢動脈疾患指導管理加算
- ・ペースメーカー移植術及びペースメーカー交換術
- ・大動脈バルーンパンピング法（IABP 法）
- ・早期悪性腫瘍大腸粘膜下層剥離術
- ・胃瘻造設術（内視鏡下胃瘻造設術、腹腔鏡下胃瘻造設術を含む。）
- ・輸血管理料Ⅱ
- ・人工肛門・人工膀胱造設術前処置加算
- ・胃瘻造設時嚥下機能評価加算
- ・麻酔管理料(Ⅰ)
- ・酸素単価

6) 食事療養・生活療養の施設基準

- ・入院時食事療養（Ⅰ）

7) 指定医療機関

- ・ 保険医療機関
- ・ 国民健康保険療養取扱機関
- ・ 救急医療告示病院
- ・ 身体障害者福祉法指定医
- ・ 難病指定医療機関
- ・ 被爆者一般疾病指定医療機関
- ・ 戦傷病者特別援護法指定医療機関
- ・ DPC 対象病院
- ・ 石川県地域がん診療連携推進病院
- ・ 国土交通省指定短期入院協力病院
- ・ 無料定額診療事業実施医療機関
- ・ 日本医療機能評価機構認定病院
- ・ 労災保険指定病院
- ・ 労災保険二次健康診断等給付医療機関
- ・ 生活保護法に基づく指定医療機関
- ・ 指定自立支援医療機関
(育成医療・更生医療・精神通院医療)
- ・ 公害医療機関
- ・ 義肢および装具の採型指導実施医療機関
- ・ 原子力災害医療協力機関
- ・ 肝疾患専門医療機関
- ・ 肝がん・重度肝硬変治療研究促進事業指定医療機関
- ・ 日本ホスピス緩和ケア協会認証緩和ケア病棟
- ・ 新型インフルエンザ等対策特別措置法指定地方公共機関

8) 研修施設認定

- ・ 日本循環器学会専門医研修関連施設
- ・ 日本糖尿病学会認定教育施設Ⅱ
- ・ 日本リウマチ学会教育施設
- ・ 日本肝臓学会特別連携施設
- ・ 日本消化器内視鏡学会指導施設
- ・ 日本消化器病学会認定施設
- ・ 日本外科学会外科専門医修練施設
- ・ 日本消化器外科学会専門医指定修練施設
- ・ 日本緩和医療学会認定研修施設
- ・ 日本整形外科学会研修施設
- ・ 日本泌尿器科学会専門医教育施設
- ・ 日本リハビリテーション医学会認定研修施設
- ・ 臨床研修病院 (協力型)
- ・ 金沢大学附属病院教育関連施設
- ・ 金沢医科大学病院教育関連施設
- ・ 薬剤師実務研修施設

9) 職員数 (令和4年4月現在)

		常勤	契約	嘱託	パート アルバイト	合計
診療部	医師	28	2	0	0	30
	研修医	0	0	0	0	
	小計	28	2	0	0	
看護部	看護師	195	16	4	15	263
	准看護師	0	1	0	2	
	保健師	2	0	0	0	
	介護福祉士	11	2	2	0	
	看護補助者	1	0	0	12	
	小計	209	19	6	29	
医療技術職	薬剤師	14	0	0	0	116
	放射線技師	11	0	0	5	
	臨床検査技師	15	1	0	1	
	理学療法士	25	0	0	0	
	作業療法士	14	0	0	1	
	言語聴覚士	5	0	0	0	
	あん摩・マッサージ師	1	0	0	0	
	臨床工学技士	5	0	0	0	
	視能訓練士	1	0	0	0	
	管理栄養士	4	0	0	1	
	調理師	6	0	1	0	
	ソーシャルワーカー	5	0	0	0	
	小計	106	1	1	8	
事務・他	事務員	24	6	2	7	56
	医師事務支援員	0	13	0	2	
	労務員	0	1	0	1	
	小計	24	20	2	10	
合計		367	42	9	47	465

10) 階層別診療機能配置状況

区分	東側	西側
5階	5A病棟 47床(地域包括ケア)	5B病棟 45床(急性期一般混合)
4階	4A病棟 45床(急性期一般混合)	4B病棟 47床(急性期一般混合)
3階	3A病棟 28床(緩和ケア)	3B病棟 45床(回復期リハビリテーション)
2階	内科系外来、手術部	内視鏡部、透析療法部、検査部
1階	外科系外来、救急医療部、化学療法室、 薬剤部、患者サポートセンター、居宅介護支 援事業所	放射線部、訪問看護ステーション、 健診センター
地階	栄養部、材料滅菌室、放射線治療	霊安室、剖検室

1 1) 関連施設

済生会金沢訪問看護ステーション	金沢市赤土町ニ 13 番地 6
石川県がん安心生活サポートハウス	金沢市本多町 3 丁目 1 番 10 号 石川県社会福祉会館 3 階
石川県済生会こども園アイリス	金沢市本町 1 丁目 2 番 16 号
石川県地域生活定着支援センター	金沢市赤土町ニ 13 番地 6 石川県済生会金沢病院 1 階
済生会金沢居宅介護支援事業所	金沢市赤土町ニ 13 番地 6 石川県済生会金沢病院 1 階

【病 院 の 沿 革】

石川県済生会金沢病院は、昭和 11 年金沢市本町において恩賜財団済生会金沢診療所として開設され、昭和 13 年済生会病院として再発足しました。昭和 26 年には公的病院に指定され、次いで同 27 年には社会福祉法人として済生会の施薬救療の精神を原点とする無料低額診療事業を積極的に推進し、地域の公的医療機関として地域社会に密着した診療活動の強化拡大を図ってきました。

平成 6 年 10 月、医療の一層の高度化とシステム化を推進し、地域医療と福祉の向上を目指して赤土町の現在地に移転新築しました。以来、地域医療の実践、独立採算を堅持した健全経営、安心と信頼の医療サービス、介護福祉事業の展開を経営理念に掲げ、「消化器を中心としたがん疾患の診断から治療、緩和ケアまでの一貫した取り組み」、「生活習慣病に対する総合的な取り組み」、「整形外科領域での脊椎・関節に対する積極的な治療」、「専門的かつ総合的なリハビリによる社会復帰の促進」、「開放型病床と紹介外来を中心とした病診連携の推進」、「救急医療体制や健診業務体制の充実」などを基本的な方針として実践しております。

平成 14 年 11 月の回復期リハビリテーション病棟の開設に続いて、平成 15 年 6 月には、病床申請の区分にあたって全病床を一般病床として届出を行い、さらに訪問看護ステーションの併設により在宅医療への取り組みを一層強化することとしました。

平成 15 年 12 月には石川県で唯一の地域がん診療拠点病院の指定、引き続いて平成 16 年 2 月 16 日には(財)日本医療機能評価機構第 JC118 号の認定証を受けるとともに、経営改善の対策も比較的順調に進み、平成 16 年 10 月には石川県、金沢市等の医療関係者のご列席のもと移転開院 10 周年を祝うことができました。

平成 16 年度からは、第二次再建計画のもとに、病院建物の増築、改修工事を実施し、健診センターの設置、内視鏡室、検査室、透析室、訪問看護ステーションおよび外来診察室の拡充を図り、土曜日午後のリハビリの実施、大型医療機器の計画的更新を進めるなど、安全と信頼の医療の実践、独立採算に基づく健全な経営に取り組んでおります。

平成 20 年 4 月、石川県在宅緩和ケア支援センターが開設されました。がん在宅療養患者さんに対する相談・支援ならびに在宅緩和ケアの普及・啓発を行う県の拠点になるものです。

平成 21 年 1 月には(財)日本医療機能評価機構 Ver.5.0 を受審し、同年 2 月 16 日付で更新認定されました。

平成 21 年 4 月より DPC 対象病院になりました。

平成 25 年 12 月に(公財)日本医療機能評価機構「3rd G:Ver.1.0」を受審し、平成 26 年 3 月付で更新認定されました。さらに副機能としてリハビリテーション病院の認定を受けました。

平成 26 年 10 月に金沢市赤土町に移転して 20 周年を迎えました。

平成 28 年 4 月には創立 80 周年を迎え、同年 10 月に「創立 80 周年感謝祭」を開催しました。

平成 29 年 7 月からは地域包括ケア病棟を開設し、病院理念である「愛と希望と信頼の医療を職員協同で提供し、地域に貢献する」の実践に職員一同邁進してきました。

平成 30 年 4 月に、県から事業委託の申し入れ受け、「石川県地域生活定着支援センター」を院内に開設しました。刑務所から出所した高齢者や障害者の皆さんが福祉サービス等を利用できるよう支援を行っています。

平成 30 年 11 月に(公財)日本医療機能評価機構「3rdG:Ver2.0」を受審し、同年 3 月に更新認定を受けました。さらに、副機能として緩和ケア病院の認定を受けました。

令和元年 7 月から、院内に「済生会金沢居宅介護支援事業所」を開設し、介護を必要とする方に、適切な介護保険サービスが受けられるよう支援していける環境を整えました。

令和 2 年 7 月から、新型コロナウイルス感染症入院患者受入協力医療機関に指定され、当該感染症患者の受入及び診療に注力してまいりました。

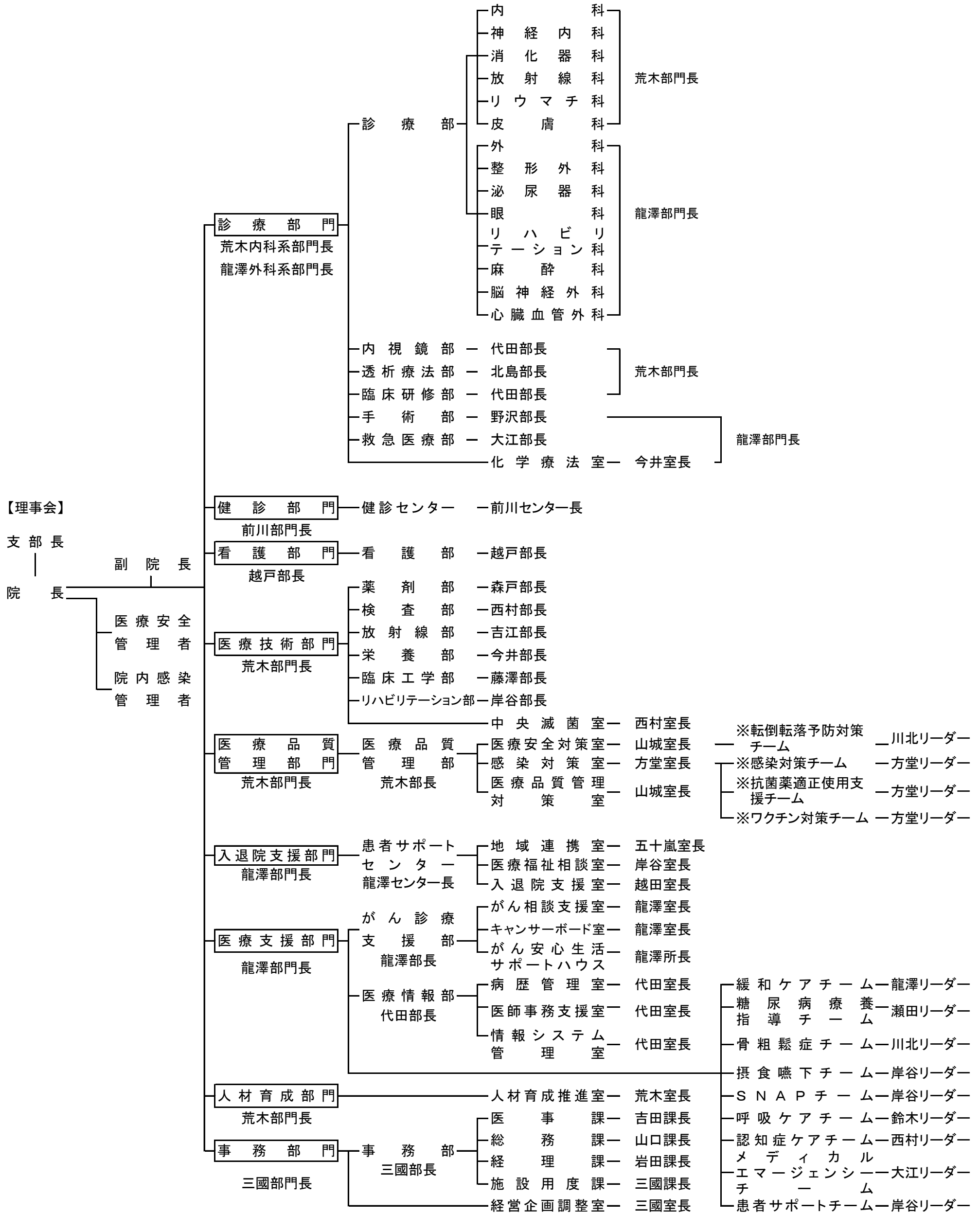
今後も、さらなる患者サービスの向上に努め、より質の高い医療の提供に取り組んでまいります。

(年譜)

年	月	概要
昭和 11 年	4 月	診療所開所（金沢市弓ノ町、現：本町） 内科、外科（9 床） 所長 山崎 政治就任
13	5	内科、外科（12 床）
	10	内科、外科（17 床）
	12	石川済生病院に昇格 初代院長 山崎 政治就任
17	4	2 代目院長 浅地 忠就任
	9	小児科標榜（50 床）
22	3	眼科、産婦人科標榜
	5	3 代目院長 渡辺 治就任
26	6	徳田診療所開設（昭和 27 年 3 月閉鎖）
27	5	恩賜財団社会福祉法人となる
	11	結核 35 床増床（85 床）
29	5	4 代目院長 吉野 彦助就任
30	5	6 床増床（91 床）
	7	特別診療券を発行し、無料低額診療実施
32	10	12 床増床（103 床）
35	2	百浦診療所開設（昭和 59 年 4 月閉鎖）
36	2	57 床増床（160 床、うち結核 65 床）
	7	基準看護、基準給食、基準寝具実施
37	4	羽咋郡志賀町に下甘田診療所開設（昭和 59 年 4 月閉鎖）
	10	第 15 回全国済生会学会開催（金沢市観光会館）
39	5	高齢化社会に備え、老人病棟 100 床増築（260 床）
40	7	5 代目院長 上棚 金保就任
	10	済生会石川総合病院に改称
42	8	6 代目院長 紺田 智久就任
45	4	7 代目院長 中出 隆治就任
48	1	透析医療開始（4 台）
49	9	一般病床 232 床、結核 28 床に変更（260 床）
52	4	結核病棟閉鎖
60	2	整形外科新設標榜

61	5	創立 50 周年記念式典挙行（金沢市文化ホール）
62	3	理学療法、作業療法施設基準承認
	4	循環器科、消化器科、泌尿器科新設標榜
平成 2 年	4	8 代目院長 東福 要平就任
3	10	産婦人科、耳鼻咽喉科廃止 石川県済生会金沢病院に改称
5	5	移転新設工事着工
6	10	新病院開院（金沢市赤土町） 透析機器増設（21 台）
7	1	緩和ケア病棟承認（28 床）
	6	開放型病院施設承認（20 床）
	8	脳神経外科新設承認
	10	夜間透析開始
9	4	麻酔科新設標榜
12	4	リウマチ科新設標榜
	5	透析機器増設（31 台）
14	11	回復期リハビリテーション病棟開設（45 床）
15	9	訪問看護ステーション指定（併設）
16	2	（財）日本医療機能評価機構認定
	10	移転新築 10 周年記念祝賀会
17	3	臨床研修協力病院の認定
18	4	石川県リハビリテーションセンターの指定管理者に指定
19	4	9 代目院長 若林 時夫就任
	7	皮膚科標榜
	12	心臓血管外科標榜
21	2	（財）日本医療機能評価機構更新認定
	11	移転新築 15 周年記念式典
23	3	石川県済生会デイケア金沢本町廃止
24	2	電子カルテ導入
	6	一般病棟入院基本料 7 対 1 取得
26	3	（公財）日本医療機能評価機構更新認定 副機能：リハビリテーション病院認定
26	10	移転 20 周年記念祭
28	10	創立 80 周年感謝祭

29	7	地域包括ケア病棟開設（42床）
30	4	10代目院長 横川 明男就任
		石川県から事業受託し、石川県地域生活定着支援センター開設
31	3	（公財）日本医療機能評価機構更新認定 副機能：リハビリテーション病院更新認定 副機能：緩和ケア病院認定
令和 1年	7	済生会金沢居宅介護支援事業所開設
2	4	11代目院長 荒木 勉就任
3	12	地域包括ケア病棟 5床増床（47床）



※は組織規程上に定めのないチーム

【院内委員会】

	委員会名	委員長	委員数	開催日
1	防災管理委員会	荒木院長	17名	年2回
2	安全衛生委員会	方堂医長	17名	月1回
3	医療ガス安全管理委員会	荒木院長	8名	年1回
4	栄養管理委員会	今井診療部長	6名	月1回
5	院内感染対策委員会	龍澤副院長	19名	月1回
6	診療録管理委員会	代田診療部長	25名	月1回
7	褥瘡予防対策委員会	越戸看護部長	18名	月1回
8	医療安全管理委員会	山城診療部長	20名	月1回
9	臨床検査適正化委員会	西村診療部長	5名	随時
10	薬事委員会	森戸薬剤部長	11名	隔月1回
11	DPC 運営委員会	代田診療部長	18名	年4回
12	医療保険委員会	代田診療部長	18名	月1回
13	研修委員会	岸谷診療部長	15名	月1回
14	医療機器等選定委員会	荒木院長	8名	随時
15	治験審査委員会	龍澤副院長	6名	随時
16	危機管理委員会	荒木院長	6名	随時
17	倫理審査委員会	龍澤副院長	6名	月1回
18	広報・サービス向上委員会	川北診療部長	15名	月1回
19	輸血療法委員会	野沢診療部長	9名	隔月1回
20	情報セキュリティ委員会	代田診療部長	11名	月1回
21	個人情報保護管理委員会	代田診療部長	7名	随時
22	栄養サポート推進委員会	今井診療部長	16名	月2回
23	クリニカルパス推進委員会	北川医長	14名	随時
24	化学療法委員会	今井診療部長	9名	月1回
25	救急運営委員会	大江診療部長	14名	月1回
26	臨床研修管理委員会	代田診療部長	22名	随時
27	透析機器安全管理委員会	北島医長（～9月） 藤澤医長（10月～）	5名	月1回
28	職員負担軽減委員会	龍澤副院長	26名	月1回
29	生活困窮者支援事業推進委員会	荒木院長	14名	隔月1回
30	身体抑制適正化委員会	越戸看護部長	15名	月1回
31	物品管理委員会	西村診療部長	15名	随時
32	ハラスメント対策委員会	龍澤副院長	7名	随時
33	ボランティア運営委員会	三國事務部長	11名	随時